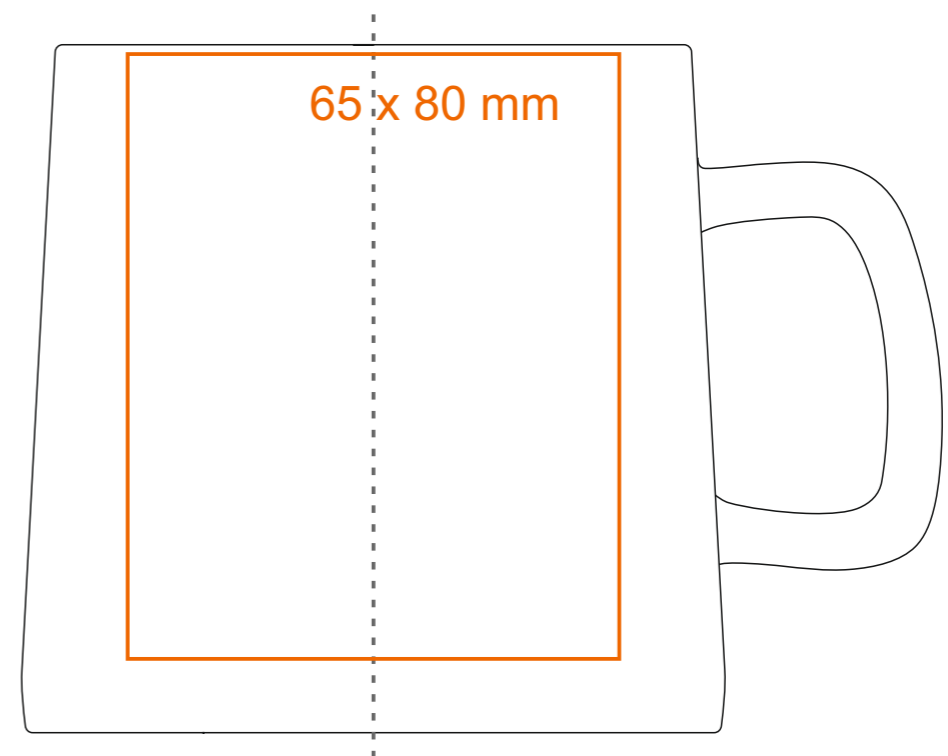
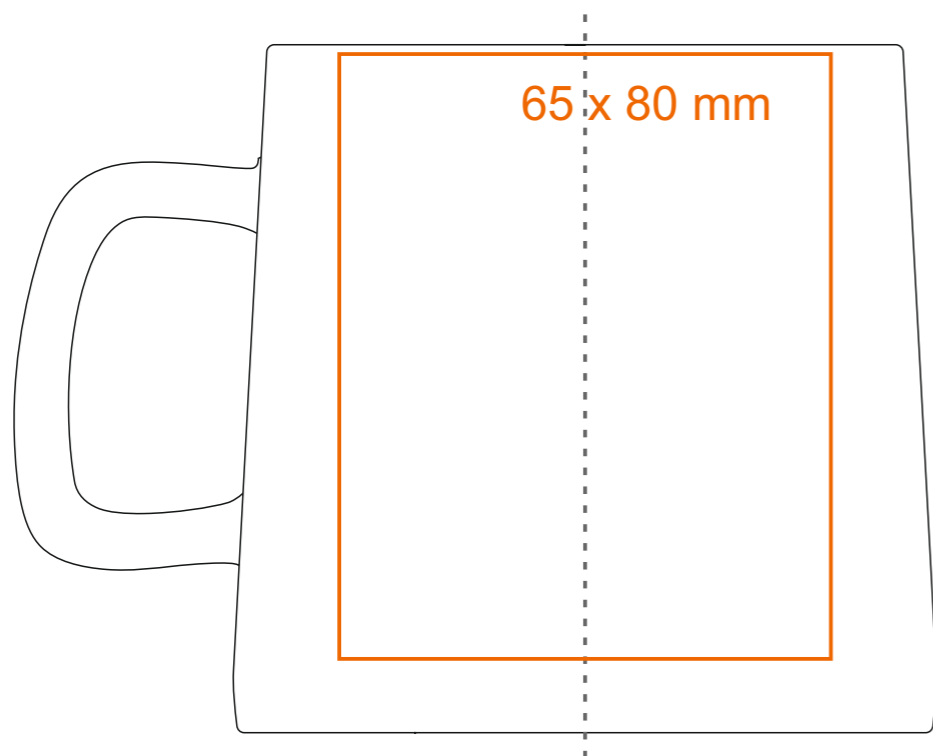
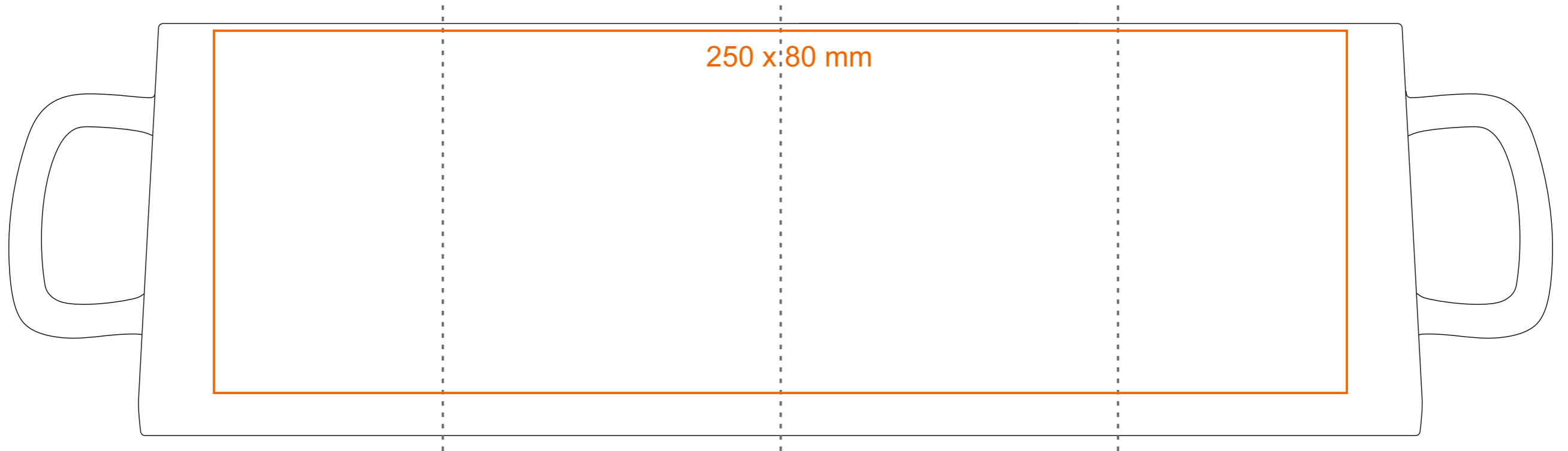


M_526 Eden

370 ml / h: 91 mm / Ø 84 mm



Henkeldruck
Druck auf der Innerseite
Bodendruck innen
Bodendruck außen

- 70 x 10 mm
- 50 x 20 mm
- Ø 60 mm
- Ø 50 mm

*Für Projekte mit Transferdruckverfahren außerhalb unserer Standarddruckfläche bitte unser Beratungsteam kontaktieren.

[Wie sollten die Projekte für den Druck vorbereitet werden](#)

Bedeutung

— Transferdruck
— Sensitive Touch
— Direktdruck